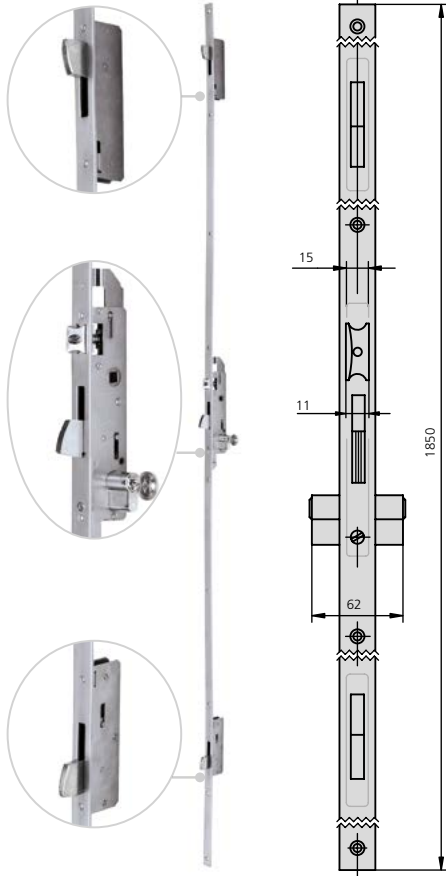


PORTES BATTANTES / PIVOTANTES

MULTI-POINTS PÊNE DORMANT BASCULANT ENTRE-AXES 85 mm.

SÉRIE 296



CARACTÉRISTIQUES

- Têtière inox plate de 1850 x 16mm, 1850 x 22mm, 1850 x 24mm ou en "U" de 1850 x 24,5 x 6mm
- Pêne 1/2 tour réversible de 11 mm
- Pêne 1/2 tour réglable, sauf sur axe de 25 mm et 28 mm
- Boitier de 15 mm
- Carré de 8 mm.
- Vis de fixation de cylindre.

VARIANTES

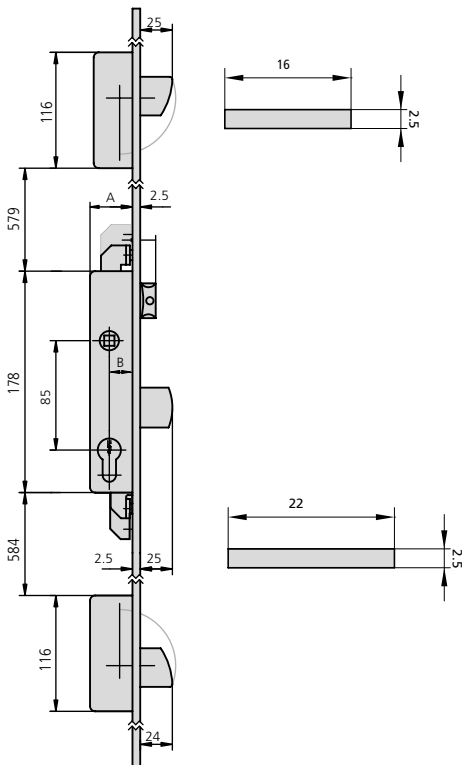
- Têtière de longueur 2300 mm en option (série 496)
- Têtière de longueur 1500 mm en option (série 596)

ACCESSOIRES EN OPTION

- Gamme complète de **gâches**
- Gamme complète de **cylindres**
- Option **gâches électriques**

DESCRIPTION	RÉF.	DIMENSIONS		PANNETON	FINITIONS		PIÈCES
		B	A		TÊTIÈRE	CYLINDRE	

- Pêne demi-tour et pêne dormant
- Cylindre non inclus



P296/25/6	22	37	15	Al	1
P296/28/6	25	38	13,25	Al	1
P296/30/6	27	42	15	Al	1
P296/33/6	30	43	13,25	Al	1
P296/35/6	32	47	15	Al	1
P296/38/6	35	48	13,25	Al	1
P296/40/6	37	52	15	Al	1
P296/45/6	42	57	15	Al	1
P296/55/6	52	67	15	Al	1

296/25/6L	22	37	15	Al	1
296/28/6L	25	38	13,25	Al	1
296/30/6L	27	42	15	Al	1
296/33/6L	30	43	13,25	Al	1
296/35/6L	32	47	15	Al	1
296/38/6L	35	48	13,25	Al	1
296/40/6L	37	52	15	Al	1
296/45/6L	42	57	15	Al	1
296/55/6L	52	67	15	Al	1

DESCRIPTION	RÉF.	DIMENSIONS		PANNETON	FINITIONS		PIÈCES
		B	A		TÊTIÈRE	CYLINDRE	
	296/25/6LAN	22	37	15	Al		1
	296/28/6LAN	25	38	13,25	Al		1
	296/30/6LAN	27	42	15	Al		1
	296/33/6LAN	30	43	13,25	Al		1
	296/35/6LAN	32	47	15	Al		1
	296/38/6LAN	35	48	13,25	Al		1
	296/40/6LAN	37	52	15	Al		1
	296/45/6LAN	42	57	15	Al		1
	296/55/6LAN	52	67	15	Al		1
		296/25/6U	18	33	15	Al	
296/28/6U		21	34	13,25	Al		1
296/30/6U		23	38	15	Al		1
296/33/6U		26	39	13,25	Al		1
296/35/6U		28	43	15	Al		1
296/40/6U		33	48	15	Al		1
296/45/6U		38	53	15	Al		1
296/55/6U		48	63	15	Al		1

- Pêne uniquement
- Cylindre non inclus

	P296A25/6	22	37	15	Al		1
	P296A28/6	25	38	13,25	Al		1
	P296A30/6	27	42	15	Al		1
	P296A33/6	30	43	13,25	Al		1
	P296A35/6	32	47	15	Al		1
	P296A38/6	35	48	13,25	Al		1
	P296A40/6	37	52	15	Al		1
	P296A45/6	42	57	15	Al		1
	P296A55/6	52	67	15	Al		1
		296A25/6L	22	37	15	Al	
296A28/6L		25	38	13,25	Al		1
296A30/6L		27	42	15	Al		1
296A33/6L		30	43	13,25	Al		1
296A35/6L		32	47	15	Al		1
296A38/6L		35	48	13,25	Al		1
296A40/6L		37	52	15	Al		1
296A45/6L		42	57	15	Al		1
296A55/6L	52	67	15	Al		1	

PORTES BATTANTES / PIVOTANTES

MULTI-POINTS PÊNE DORMANT BASCULANT ENTRE-AXES 85 mm.

SÉRIE 296

DESCRIPTION	RÉF.	DIMENSIONS		PANNETON	FINITIONS		PIÈCES
		B	A		TÊTIÈRE	CYLINDRE	
	296A25/6LAN	22	37	15	Al		1
	296A28/6LAN	25	38	13,25	Al		1
	296A30/6LAN	27	42	15	Al		1
	296A33/6LAN	30	43	13,25	Al		1
	296A35/6LAN	32	47	15	Al		1
	296A38/6LAN	35	48	13,25	Al		1
	296A40/6LAN	37	52	15	Al		1
	296A45/6LAN	42	57	15	Al		1
	296A55/6LAN	52	67	15	Al		1
		296A25/6U	18	33	15	Al	
296A30/6U		23	38	15	Al		1
296A35/6U		28	43	15	Al		1
296A40/6U		33	48	15	Al		1
296A45/6U		38	53	15	Al		1
296A55/6U		48	63	15	Al		1

- Rouleau réglable et pêne dormant
- Cylindre non inclus

	P296V25/6	22	37	15	Al		1
	P296V28/6	25	38	13,25	Al		1
	P296V30/6	27	42	15	Al		1
	P296V33/6	30	43	13,25	Al		1
	P296V35/6	32	47	15	Al		1
	P296V38/6	35	48	13,25	Al		1
	P296V40/6	37	52	15	Al		1
	P296V45/6	42	57	15	Al		1
	P296V55/6	52	67	15	Al		1
		296V25/6L	22	37	15	Al	
296V28/6L		25	38	13,25	Al		1
296V30/6L		27	42	15	Al		1
296V33/6L		30	43	13,25	Al		1
296V35/6L		32	47	15	Al		1
296V38/6L		35	48	13,25	Al		1
296V40/6L		37	52	15	Al		1
296V45/6L		42	57	15	Al		1
296V55/6L	52	67	15	Al		1	

DESCRIPTION	RÉF.	DIMENSIONS		PANNETON	FINITIONS		PIÈCES
		B	A		TÊTIÈRE	CYLINDRE	
	296V25/6LAN	22	37	15	Al		1
	296V28/6LAN	25	38	13,25	Al		1
	296V30/6LAN	27	42	15	Al		1
	296V33/6LAN	30	43	13,25	Al		1
	296V35/6LAN	32	47	15	Al		1
	296V38/6LAN	35	48	13,25	Al		1
	296V40/6LAN	37	52	15	Al		1
	296V45/6LAN	42	57	15	Al		1
	296V55/6LAN	52	67	15	Al		1
	296V25/6U	18	33	15	Al		1
	296V30/6U	23	38	15	Al		1
	296V35/6U	28	43	15	Al		1
	296V40/6U	33	48	15	Al		1
	296V45/6U	38	53	15	Al		1
	296V55/6U	48	63	15	Al		1